



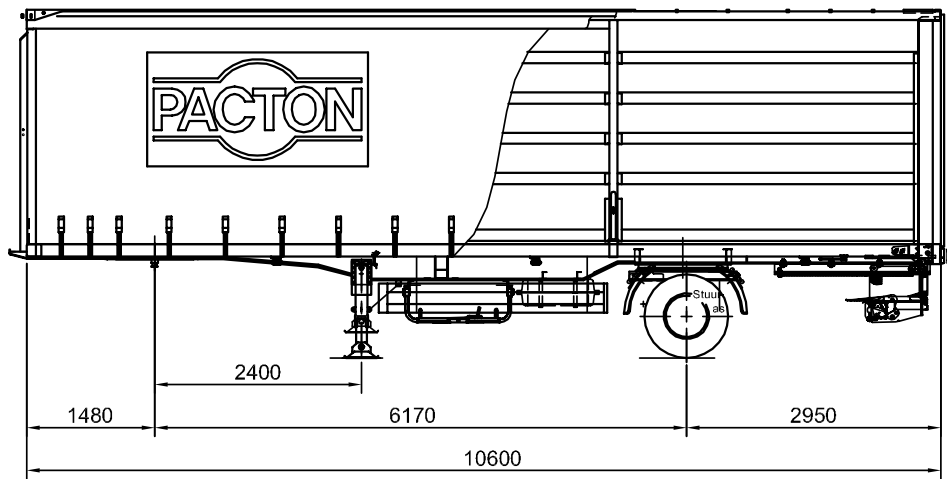
**CITY X-PRESS**



C A R R Y O N



13.600 mm uitvoering met starre as ter behoeve van volumetransport



Binnenverlichting tegen het dak gemonteerd



City X-press uitgevoerd met achtersluitende laadklep



# CITY X-PRESS

De City X-press is uitermate geschikt voor vervoer in steden. Met zijn gestuurde as is de City X-press zeer flexibel, ook als er weinig ruimte is. De City X-press is ook leverbaar met starre as indien een korte draaicirkel minder belangrijk is.

Door het korte chassis biedt de City X-press meer flexibiliteit dan een truck met bakwagen. De City X-press voldoet aan alle Europese eisen en is standaard uitgevoerd met EBS en Roll Stability System.

## Uitvoeringen

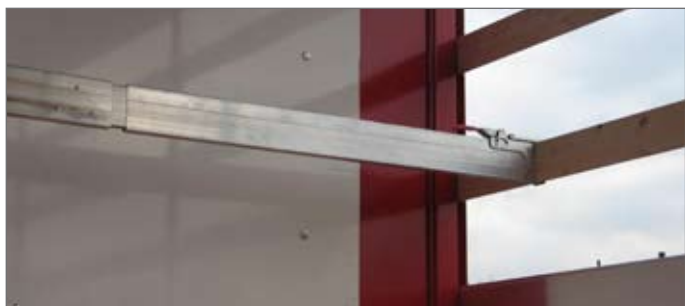
De City X-press kan zowel met een onderschuif-laadklep als een achtersluitende laadklep uitgevoerd worden. Uiteraard zijn ook andere bumperconstructies te leveren.

De opbouw van de City X-press kan uitgevoerd worden met schuifzeilen, gesloten opbouw of een koel-opbouw. Tenslotte zijn er ook in de lengte vele mogelijkheden: de kortste uitvoering is 7.500 mm, de langste meet maar liefst 13.600 mm!

Vraag naar de mogelijkheden! Pacton ontwikkelt graag uw optimale transportoplossing.



*Uitvoering met onderschuiflaadklep en vlakke achterdeuren*



*Aluminium stuwstangen*



*Roestvrijstalen kist*

## Kenmerken City X-press

- robuuste constructie, bestand tegen de zwaarste omstandigheden
- altijd een uitvoering op maat dankzij flexibele engineering
- uitgebreid optiepakket
- onderhoudsvriendelijk
- lange levensduur
- uitstekende inruilwaarde.

**PACTON, THE TRAILER ENGINEERS.**



*Kopschot in kleur gespoten*



# PACTON, THE TRAILER ENGINEERS

**Pacton is Nederlands grootste producent van getrokken materieel voor het wegtransport. Met een team van 275 gemotiveerde medewerkers produceert Pacton in Ommen, op een oppervlakte van 55.000 m<sup>2</sup>, zo'n 2.500 opleggers per jaar.**

Pacton is al jaren toonaangevend in de nationale en internationale transportwereld, met een breed assortiment opleggers en middenas-aanhangwagens. Met onze jarenlange ervaring en een schat aan kennis en expertise bieden wij steeds de meest optimale transportoplossing voor onze klanten. Pacton trailers zijn degelijk, betrouwbaar en onderhoudsvriendelijk. En uitermate geschikt voor intensief gebruik onder zware omstandigheden.

## **PACTON, THE TRAILER ENGINEERS.**



*Pacton hoofdvestiging te Ommen*



Voor al uw traileronderhoud bent u bij één van onze Toscon trailer-servicecenters aan een goed en betrouwbaar adres. Als lid van European Trailer Care biedt Toscon u 7 dagen per week 24 uren service.

Voor meer informatie: [www.toscon.com](http://www.toscon.com)

[www.pacton.eu](http://www.pacton.eu)

